

DATOS DEL ASPIRANTE	CALIFICACIÓN
Apellidos: _____	APTO <input type="checkbox"/>
Nombre: _____ DNI: _____	NO APTO <input type="checkbox"/>
I.E.S. _____	

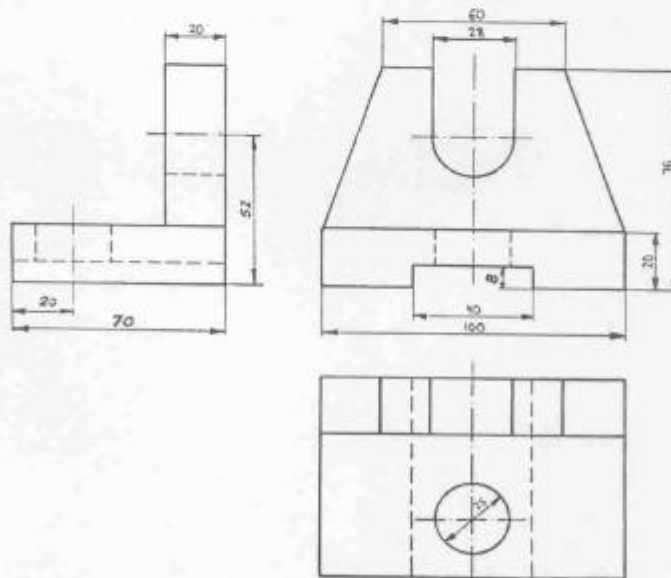
PRUEBAS DE ACCESO A CICLOS FORMATIVOS DE GRADO SUPERIOR
 Convocatoria de 23 de junio de 2005 (Orden de 18 de febrero de 2005, BOA de 05/03/2005)

PARTE ESPECÍFICA. OPCIÓN T1. DIBUJO TÉCNICO

Resolver dos de los tres ejercicios propuestos

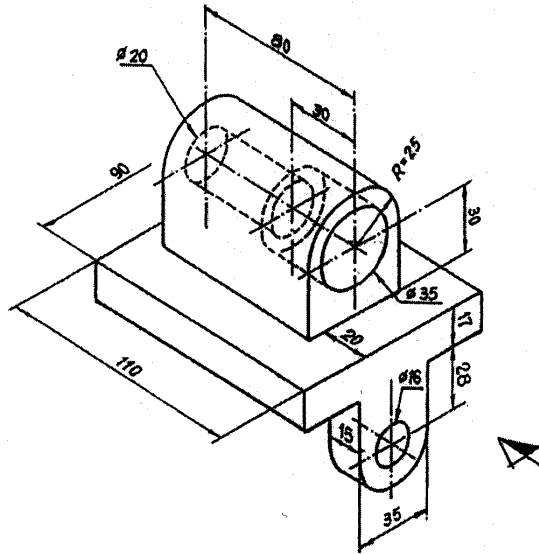
EJERCICIO 1 (5 puntos)

Dadas las vistas diédricas acotadas de la pieza representada, realizar el dibujo isométrico de la misma.



EJERCICIO 2 (5 puntos)

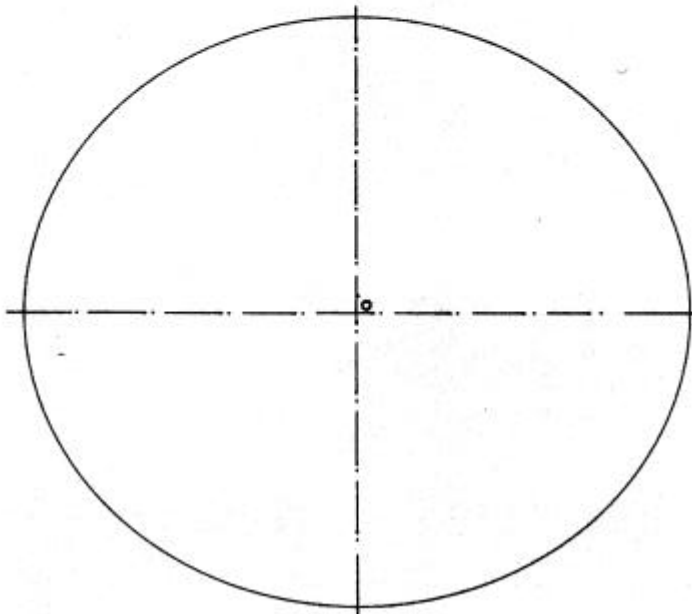
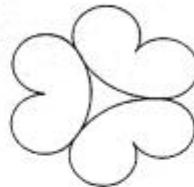
Dada la perspectiva acotada de la pieza, dibujada a escala, realizar el dibujo isométrico de la misma a escala 1:2 y acota las vistas alzado, planta y perfil izquierdo.



EJERCICIO 3 (5 puntos)

Partiendo de la figura decorativa adjunta formada a partir de seis circunferencias de radios iguales tangentes entre sí y tangentes interiores a la circunferencia O, realiza un imagotipo (elemento gráfico de una marca) para una empresa de artes gráficas.

Especifica las construcciones realizadas y déjalas a lapicero de forma que se aprecie el proceso seguido.



CRITERIOS DE EVALUACIÓN y CALIFICACIÓN

El aspirante deberá resolver dos de los tres ejercicios propuestos

Ejercicio 1:

Exactitud de la solución	Hasta 3.5 punto
Exactitud de los trazos, claridad, orden y limpieza	Hasta 1.5 punto

Ejercicio 2:

Exactitud de la solución	hasta 1 punto por cada <i>una de las vistas</i> { <i>máximo 3 puntos</i> }
Acotación	Hasta 1 punto
Exactitud de los trazos, claridad, orden y limpieza	Hasta 1.5 punto

Ejercicio 3

Exactitud en la construcción de la figura decorativa (especificando el proceso)	Hasta 3 puntos
Imagotipo	Hasta 2 puntos